



AQUA & led  
eco technology



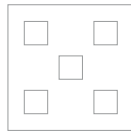
Serie di sistemi illuminanti che introduce la nuova tecnologia LED nell'illuminazione degli acquari. I notevoli vantaggi di questa recente tecnologia sono riassumibili nei seguenti punti:

- Bassi consumi, in rapporto all'emissione luminosa utilizzabile.
- Grande sicurezza: alimentazione in bassa tensione e corrente continua (12-24 V dc).
- Minime dimensioni d'ingombro.
- Lunga durata della fonte luminosa (circa 40.000 ore)

L'utilizzo dei LED ha permesso la realizzazione di plafoniere modulari dal design estremamente sottile ed elegante, studiate per l'illuminazione di acquari d'acqua dolce e marina.



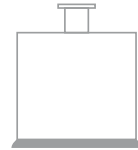
AQUA&led



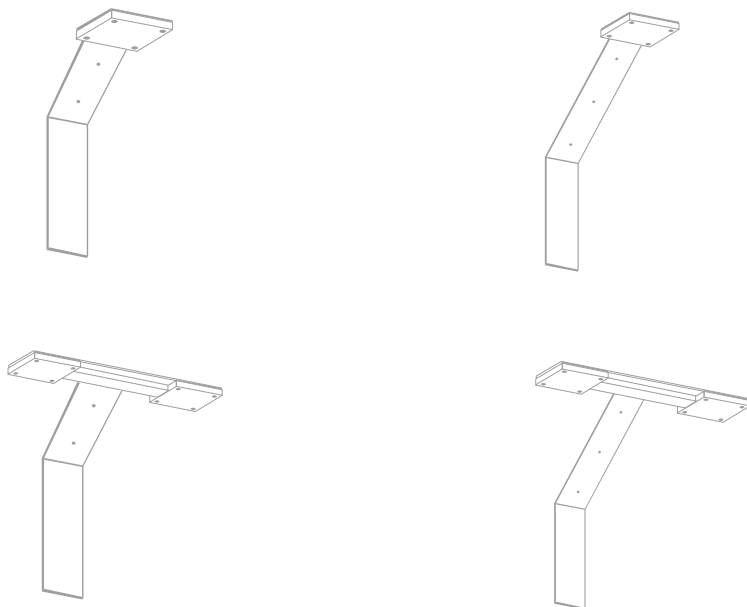
CRYSTAL&led



SLIDE&led



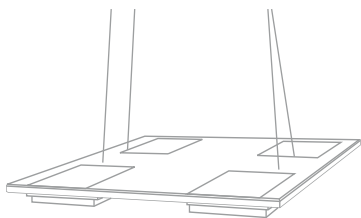
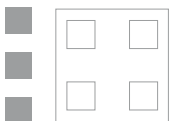
TANK&led



Al fine di soddisfare le esigenze di illuminazione di acquari da 30 a 60 cm di lunghezza (quadrati e rettangolari) sono stati realizzati modelli, che si differenziano nella misura della sospensione e nel numero e tipologie della fonte luminosa LED, adatti per acquari d'acqua dolce e marina.

**AQUA & led**  
eco technology





#### CRYSTAL&led CLD

Ideale per acquari d'acqua dolce che richiedono alte prestazioni luminose.

Composto da 4 moduli ALJ600 (2800 Lumen - 6300°K).

Progettato con design elegante e minimale è realizzato con materiali di alta qualità. Può essere sospeso per mezzo di 4 cavetti d'acciaio oppure fissato a bordo vasca con l'apposito supporto.

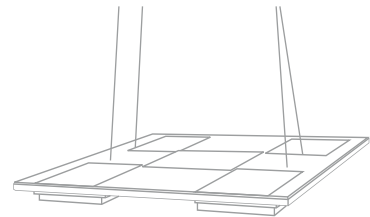
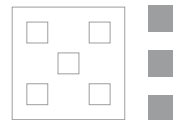


CRYSTAL&led





# CRYSTAL & led

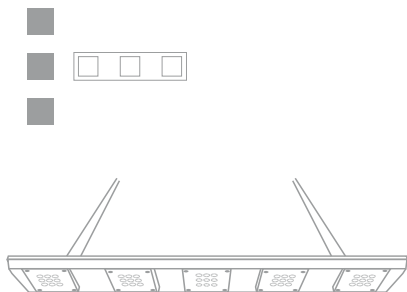


CRYSTAL&led CLM

Specifico per acquari marini si compone di 5 moduli, 4 bianchi - 1 blu (4000 Lumen - 14000°K).

Può essere sospeso per mezzo di 4 cavetti d'acciaio oppure fissato a bordo vasca con l'apposito supporto.





SLIDE&led è un sottile profilo in alluminio nel quale scorrono i moduli AQUA&led "J" nelle tipologie e quantità più idonee alle esigenze di illuminazione dell'acquario d'acqua dolce e marina.

Sono disponibili soluzioni standard per acquari da 60 80 100 120 cm di lunghezza. Può essere sospeso per mezzo di 2 cavetti d'acciaio oppure fissato a bordo vasca con 2 supporti in alluminio.



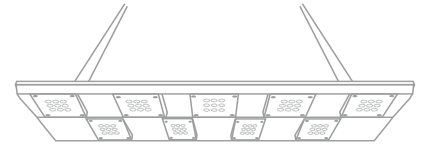
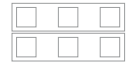
# SLIDE&led



# DOUBLE



# SLIDE&led

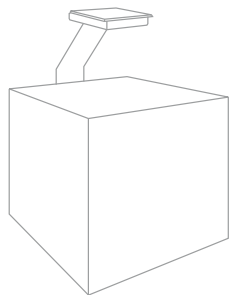
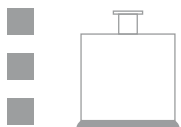


Ha le medesime caratteristiche di SLIDE&led ma si compone di 2 profili in alluminio accoppiati, per raddoppiare l'illuminazione in acquari d'acqua dolce e marina che richiedono un flusso luminoso ancora superiore.

Disponibile in soluzioni standard per acquari da 60 80 100 120 cm di lunghezza.

Può essere sospeso per mezzo di 4 cavetti d'acciaio oppure fissato a bordo vasca con 2 supporti in alluminio.





Piccoli acquari cubici con cornice di base in alluminio anodizzato progettati per una perfetta applicazione delle varie tipologie AQUA&led.



TLQ30  
TLQ40

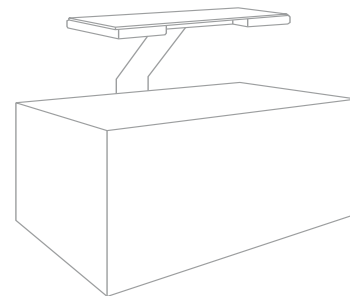
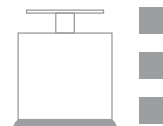
# TANK&led





TLR40  
TLR50

# TANK&led



Piccoli acquari rettangolari con cornice di base in alluminio anodizzato progettati per una perfetta applicazione delle varie tipologie AQUA&led.



# AQUA&led



J600: Modulo illuminante per acqua dolce, composto da 1 LED lineare da 7W - 6.300°K - 600 Lumen



J300B: Modulo illuminante composto da 3 LED blu da 1W puntiformi senza ottiche - 300 Lumen





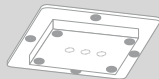
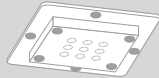
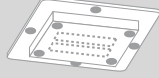
J800B: Modulo illuminante composto da 9 LED blu da 1W puntiformi senza ottiche - 800 Lumen





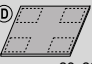
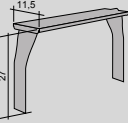







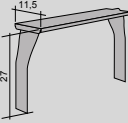
JP800: Modulo illuminante per acquari marini, composto da 9 LED  
 - 8 LED bianchi puntiformi da 1W con ottiche a 40°  
 - 1 LED blu puntiforme senza ottiche  
 - 10.000°K complessivi - 800 Lumen





J700: Modulo illuminante per acquari marini composto da 2 LED lineari da 5W - 10.000°K - 700 Lumen

Moduli	Mod.	WLED	Lum.	Tipologia LED
 11x11X1,5	ALJ600	1x7	600	1 LED lineare
 11x11X1,5	ALJP800	9x1	800	8 LED bianchi 1 LED blu
 11x11X1,5	ALJ300B	3x1	300	3 LED blu
 11x11X1,5	ALJ800B	9x1	800	9 LED blu
 11x11X1,5	ALJ700	2x5	700	2 LED lineari

Dolce	Ⓚ	Mod.	WLED	Lum.	Vasca	Vasca
		ALC600	1x7	600	30-40	25-30
8X16X20						
		ALL600	1x7	600	30-40	25-30
8X27X26						
		ALC1200	2x7	1200	45-55	25-35
32.5X20X28						
		ALL1200	2x7	1200	45-55	40-50
32.5X26X28						
<b>C R Y S T A L</b>						
	Ⓚ	CLD4	4x7	2800	40-60	40-60
23x23x2,5						
<b>S L I D E</b>						
		SLD60	N°3 J 600	1800	60	
		SLD80	N°4 J 600	2400	80	
		SLD100	N°5 J 600	3000	100	
		SLD120	N°6 J 600	3600	120	

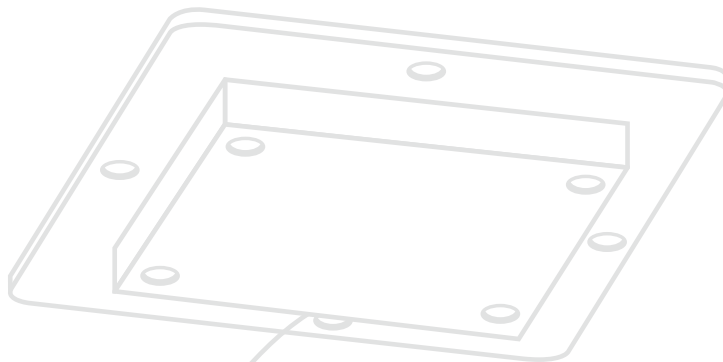
Marino	Ⓜ	Mod.	WLED	Lum.	Vasca	Vasca
		ALCP800	9x1	800	30-40	25-30
8X16X20						
		ALLP800	9x1	800	30-40	25-30
8X27X26						
		ALCP1600	18x1	1600	45-55	25-35
32.5X20X28						
		ALLP1600	18x1	1600	45-55	40-50
32.5X26X28						
<b>C R Y S T A L</b>						
	Ⓜ	CLM5	54x1	4000	40-60	40-60
34x34x2,5						
<b>S L I D E</b>						
		SLM60	2 x JP800 1x J300B	1900	60	
		SLM80	3 x JP800 1x J300B	2700	80	
		SLM100	3 x JP800 2x J300B	3000	100	
		SLM120	4 x JP800 2x J300B	3800	120	

Marino	Ⓜ	Mod.	WLED	Lum.	Vasca	Vasca
		ALC700	2x5	700	30-40	25-30
8X16X20						
		ALL700	2x5	700	30-40	25-30
8X27X26						

Ⓚ Dolce

Ⓜ Marino





[www.ceabacquari.it](http://www.ceabacquari.it)



dal 1973

Via P.Rescatti,20 - 25124 - Brescia (Italy)  
Tel. +39.030.26.67.121 - Fax +39.030.21.68.469  
[info@ceabacquari.it](mailto:info@ceabacquari.it)